

RE13

Meeresenergie Bay of Fundy



Vorhang auf für FORCE 1
www.reconcept.de/film-ab

Mit gutem Gefühl nachhaltig Geld anlegen

Zukunft gestalten – in Innovation investieren

In der kanadischen Bay of Fundy, berühmt für ihren weltweit höchsten Tidenhub von über 13 Metern, wird die Kraft der Gezeiten und der Strömung bereits zur Stromversorgung genutzt. Mit „RE13 Meeresenergie Bay of Fundy“ investieren Sie in den Bau und Betrieb des Gezeitenkraftprojektes FORCE 1 und profitieren von attraktiven Auszahlungen von durchschnittlich 11 Prozent* jährlich.

STROM AUS DEM MEER

Ozeane bedecken rd. 70 Prozent unseres Planeten, und sie sind voller Energie.

Gezeitenenergie

- ... ist praktisch unendlich verfügbar
- ... ist deutlich vorhersagbarer als Wind- und Solarenergie
- ... bietet eine höhere Energiedichte als Windenergie
- ... bietet eine sehr gute Planbarkeit des Ertrages

Unter den erneuerbaren Energieressourcen ist die Meeresenergie jedoch noch ein schlafender Riese, ihr Potenzial ist längst nicht ausgeschöpft. Forscher des World Energy Council in London haben vorgerechnet, dass weltweit 250 Mio. Menschen durch Strom aus dem Meer versorgt werden könnten. In nicht allzu ferner Zukunft könnten Gezeitenkraftwerke einen maßgeblichen Teil zur nachhaltigen Stromerzeugung beitragen. In der kanadischen Bay of Fundy arbeiten Forscher und Techniker bereits ganz konkret daran, dass aus der Vision Realität wird – u. a. über das Projekt FORCE 1.

WELTWEIT EINMALIGER STANDORT FÜR GEZEITENKRAFT

160 Mrd. Tonnen Wasser fließen mit Ebbe und Flut zweimal täglich in und aus der Bay of Fundy und verursachen einen Tidenhub von 13 Metern bei Normalhochwasser bzw. ca. 16 Metern bei Springflut. Nirgendwo auf der Welt existiert eine derartig starke Gezeitenkraft. Die kanadische Provinz Nova Scotia will diese natürliche Energieressource bergen und fördert die Entwicklung und den Bau von Gezeitenkraftwerken daher gezielt mit festen Fördertarifen.

LANGJÄHRIGE EINSPEISETARIFE FÜR GEZEITENSTROM

Der Stromliefervertrag (PPA) für FORCE 1 sieht eine Vergütung von 530 kanadischen Dollar je Megawattstunde vor, garantiert für 15 Jahre. Plangemäß werden über den 15-jährigen Stromliefervertrag Erträge von 37,6 Mio. kanadischen Dollar erwirtschaftet. Hiervon können Sie mittelbar profitieren.

STROMERTRAG LÄSST SICH ZUVERLÄSSIG BERECHNEN

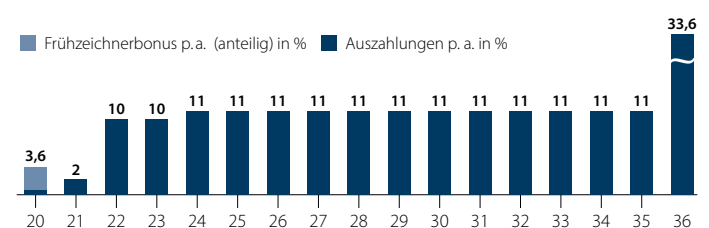
Die großen Vorteile von Gezeitenkraftwerken sind ihre Berechenbarkeit. Während die Solar- und Windenergie vom Wetter abhängen, sind Gezeitenkraftwerke in der Lage, rund um die Uhr und 365 Tage im Jahr Strom zu liefern. Denn solange der Mond um die Erde kreist, wird es Gezeitenenergie geben – vorhersehbar und damit kalkulierbar. Das macht sie energiepolitisch interessant und zudem zu einem attraktiven Investitionsvorhaben.

FORCE 1: GEZEITENENERGIE MADE IN GERMANY

RE13 Meeresenergie Bay of Fundy finanziert den Bau und Betrieb des Gezeitenkraftprojektes FORCE 1. Geplant sind drei schwimmende Kraftwerke mit jeweils sechs steuerbaren Unterwasserturbinen. Die Anlagen können sich selbstständig nach der wechselnden Strömung in alle Richtungen ausrichten und eignen sich daher speziell für den Betrieb in Gezeitengewässern. Hinter dem Konzept FORCE 1 steht die deutsche Schottel Gruppe. Das Traditionsunternehmen mit Hauptsitz in Spay am Rhein entwickelt, konstruiert, produziert und vertreibt weltweit Unterwasser-Antriebsanlagen. Die Gezeitenkraft-Technologie entwickelt Schottel zusammen mit ihrem Projektpartner Sustainable Marine Energy Canada.

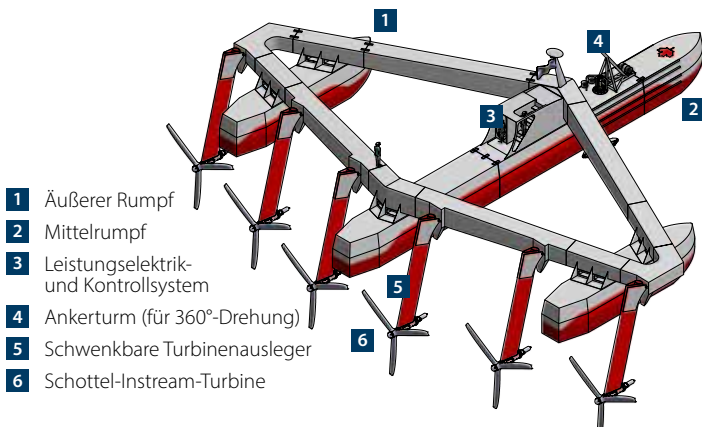
AUSZAHLUNGEN AN ANLEGER (JÄHRLICH)

„RE13 Meeresenergie Bay of Fundy“ sieht Auszahlungen an Anleger von rund 190 Prozent insgesamt bzw. durchschnittlich 11 Prozent* jährlich vor.



* Auszahlungen beinhalten den Kapitalrückfluss ohne Agio, vor Steuern in Kanada und vor Progressionsvorbehalt in Deutschland. **Der in Aussicht gestellte Ertrag ist nicht gewährleistet, er kann niedriger ausfallen.**

FORCE 1: AUFBAU EINES KRAFTWERKS



RECONCEPT. 20 JAHRE GRÜNSTROM-ERFAHRUNG

Gegründet	1998
Grüne Geldanlagen	41
reconcept-Portfolio	Erneuerbare-Energien-Anlagen (rd. 370 MW)
Investitionsvolumen	rd. 510 Mio. Euro
Eigenkapitalvolumen (platziert bei Anlegern)	rd. 183 Mio. Euro

Initiiert durch reconcept, inkl. WKN-Portfolio, Stand 31. Dezember 2018

Werbeinformation der reconcept consulting GmbH

ABC-Straße 45 · 20354 Hamburg · Tel. 040 – 325 21 65 66 · Fax 040 – 325 21 65 69 · info@reconcept.de · www.reconcept.de

Stand: Dezember 2019

Ja, bitte senden Sie mir weitere Informationen zur Beteiligung an „RE13 Meeresenergie Bay of Fundy“ unverbindlich zu.

Gern senden wir Ihnen die Unterlagen auch per E-Mail.

Vorname _____ Nachname _____

Telefon _____ Mobilnummer _____

E-Mail _____

Straße, Hausnummer _____ Postleitzahl, Ort _____

ANGEBOT IM ÜBERBLICK

Art der Kapitalanlage	Mittelbare Beteiligung über deutsche Holdinggesellschaft (GmbH & Co. KG) an der kanadischen Betreibergesellschaft (Limited Partnership)
Investitionsgegenstand	Gezeitenkraft FORCE 1 in der Bay of Fundy, Nova Scotia, Kanada
Währung	Kanadische Dollar (CAD)
Investmentvolumen	CAD 16,7 Mio. ¹
Emissionskapital	CAD 6,0 Mio.
Geplante Laufzeit	Bis 31. Dezember 2036
Mindestzeichnung	CAD 10.000 zzgl. 3 % Agio
Zahlungen in Euro	Ein-/Auszahlungen auf Wunsch in Euro (EUR) möglich ²
Stromabnahmevertrag	15 Jahre mit kanadischem Energieversorger (Nova Scotia Power Inc.) ab Inbetriebnahme

¹ gemäß Konditionenvereinbarung (Term Sheet vom 5. Juli 2019)

² Zahlungen in EUR erfolgen zum jeweiligen CAD-Wechselkurs; Wechselkursrisiken sowie Kosten des Währungstauschs sind zu berücksichtigen (Wechselkurs am 18. Dezember 2019; EUR 1/CAD 1,4624).

AUSZAHLUNGEN

Frühzeichnerbonus	3 % p. a. (zeitanteilig bis Vollplatzierung)
Auszahlungen	Ø 11 % jährlich, inkl. Kapitalrückfluss
Gesamtmittelrückfluss	rd. 190 % vor Steuern/Kosten in D und CAN

Auszahlungen beinhalten den Kapitalrückfluss ohne Agio, vor Steuern in Kanada und vor Progressionsvorbehalt in Deutschland. **Der in Aussicht gestellte Ertrag ist nicht gewährleistet, er kann niedriger ausfallen.**

RISIKOHINWEIS

Diese Werbemitteilung ist eine unverbindliche und nicht vollständige Kurzinformation. Sie stellt kein Angebot zum Kauf und keine Anlageberatung dar. Der Erwerb dieser Vermögensanlage ist mit erheblichen Risiken verbunden und kann zum vollständigen Verlust des eingesetzten Vermögens führen. Wertentwicklungen der Vergangenheit und Prognosen über die zukünftige Entwicklung sind kein verlässlicher Indikator für die zukünftige Wertentwicklung. Die Einzelheiten sowie insbesondere die neben den Chancen vorhandenen Risiken, die mit dieser Investition als unternehmerische Beteiligung verbunden sind, entnehmen Sie bitte ausschließlich dem Verkaufsprospekt, der auf www.reconcept.de veröffentlicht ist und auch in gedruckter Form bei der reconcept Gruppe, ABC-Straße 45, 20354 Hamburg zur kostenlosen Ausgabe bereit gehalten wird.

Bitte freimachen falls Marke zur Hand